

# DEVELON

Chargeuses sur pneus

## DL220-7

## DL250-7



	DL220-7	DL250-7
Puissance max.	162 Ch	174 Ch
Poids opérationnel	13,3 t	13,9 t
Capacité du godet	2,2 m <sup>3</sup>	2,5 m <sup>3</sup>





**CHARGEUSES SUR PNEUS  
DEVELON DL220-7 ET DL250-7**

# **DÉCOUVREZ LA NOUVELLE GÉNÉRATION DE MACHINES DEVELON**

**Maximisez votre productivité avec les nouvelles chargeuses sur pneus Develon DL220-7 et DL250-7. Avec leur puissance exceptionnelle et leur conception parfaitement aboutie, ces machines fournissent des performances du plus haut niveau.**



**Les DL220-7 et DL250-7 offrent une productivité supérieure à tout point de vue**

Ses forces d'arrachage et de poussée impressionnantes facilitent la pénétration et le chargement des matériaux les plus compacts.

- Son système hydraulique à haute performance assure un travail rapide et efficace
- Son moteur Develon DLo6 délivre toute la puissance qu'il vous faut tout en répondant aux normes antipollution Stage-V

Grâce à la combinaison de ces qualités, cette chargeuse Develon offre une excellente force de pénétration qui garantit un remplissage complet du godet à chaque cycle.

# PERFORMANCES MAXIMALES ET CONSOMMATION MINIMALE

## PUISSANCE ÉCOLOGIQUE

Les DL220-7 et DL250-7 sont équipées d'un moteur Develon DLo6 conforme aux normes antipollution Stage-V. Un système d'injection à très haute pression et une régulation électronique d'une grande précision assurent une combustion parfaite et un rendement énergétique exemplaire. Le système de post-traitement de l'échappement comprend un module de réduction catalytique sélective (SCR), un oxydeur catalytique (DOC) et un filtre à particules longue durée (DPF), ce qui permet de réduire radicalement le taux d'émissions sans recourir à une recirculation de gaz d'échappement (EGR).

## GESTION EFFICACE DE LA PUISSANCE

L'opérateur dispose de 3 modes de gestion de la puissance du moteur : Eco, Standard et Power. La fonction "Power up" permet de passer instantanément au mode de puissance supérieur, et à un étagement plus serré des rapports, en enfonçant simplement la pédale d'accélérateur au maximum.

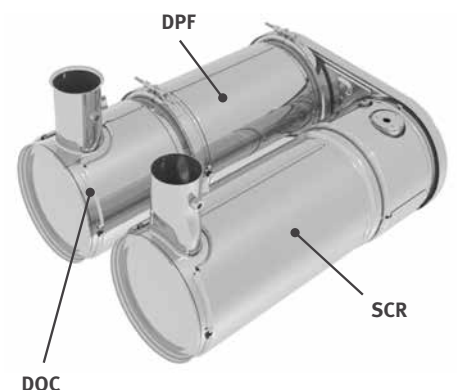
## ÉCONOMISEZ DU CARBURANT, ÉCONOMISEZ DE L'ARGENT

### - Ralenti automatique

La fonction de ralenti automatique (en équipement standard) ramène le régime du moteur au ralenti d'attente au bout de quelques secondes d'inactivité du volant, de l'accélérateur et du levier de vitesses. Cette fonction réduit les émissions sonores, facilite la communication sur le chantier et économise du carburant. Dès qu'une commande est actionnée, le régime du moteur revient automatiquement au ralenti de travail.

### - Arrêt moteur automatique

Activée par l'opérateur, cette fonction arrête automatiquement le moteur lorsqu'il est resté un certain temps au ralenti (cette durée est réglable de 3 à 60 minutes).





# LA FIABILITÉ – NOTRE TRADITION DEPUIS TOUJOURS

Dans votre métier, vous devez pouvoir compter sur vos machines. Chez Develon, nous plaçons la longévité et la fiabilité au cœur du développement de nos machines. Nos matériaux et nos structures sont soumis à des tests particulièrement rigoureux de résistance et d'endurance dans des conditions extrêmes.

# CONÇUE POUR TRAVAILLER DUR ET LONGTEMPS

## BOÎTE DE VITESSES

La boîte de vitesses Develon offre 5 rapports et une fonction de verrouillage automatique du convertisseur pour des performances d'accélération accrues, tout spécialement en montée. Les ratios des rapports ont été optimisés tandis que le passage des rapports souple et sans à-coups contribue à un confort de conduite remarquable. Simultanément, la transmission développe une force de traction supérieure. L'ensemble de ces qualités permet de travailler à grande vitesse en toutes conditions.

## PONTS

De nouveaux ponts renforcés offrent une capacité de charge accrue.

- Les différentiels à glissement limité dans les ponts avant et arrière assurent une force de traction maximale et une conduite facile sur terrains glissants ou boueux sans que l'opérateur doive actionner manuellement un blocage de différentiel
- Le pont avant est équipé d'un blocage hydraulique automatique du différentiel. Cette solution combine une conduite facile avec une force de traction maximale grâce à un blocage à 100 %. L'opérateur peut anticiper les zones boueuses ou glissantes en activant lui-même le blocage du différentiel avec une pédale. Cette fonction réduit également les risques de dérapage et évite une usure excessive des pneus
- Les freins à disques renforcés, immergés dans les réducteurs planétaires, garantissent une longue durée de service et un entretien facile

## COMPOSANTS ROBUSTES ET FIABLES

Nous accordons la plus grande attention à la conception et à la fabrication de la structure de nos machines. Nous utilisons l'analyse par éléments finis (FEA) afin d'obtenir une longévité maximale des éléments fondamentaux tels que les châssis, l'articulation centrale et le groupe de travail. Puis les machines sont soumises à des tests intensifs en conditions extrêmes, en laboratoire et sur le terrain. Des analyses statistiques permanentes nous permettent d'accroître constamment la fiabilité de nos produits.

## DES PIÈCES ROBUSTES EN ACIER

Les éléments de carrosserie tels que la calandre, le capot moteur et les garde-boues sont construits en tôle d'acier. Ils sont conçus de sorte à être facilement réparables, ce qui évite de devoir les remplacer systématiquement en cas de dommages.

## ÉCHAPPEMENT

La portion interne de la conduite d'échappement est configurée de sorte à aspirer l'air du compartiment moteur pour le rejeter par la conduite externe. Cet effet de cheminée assure une extraction d'air permanente et évite que des matériaux inflammables se déposent sur les éléments brûlants du moteur.

## CYCLES DE TRAVAIL RAPIDES

Toute la gamme de chargeuses sur pneus Develon a été soigneusement conçue de sorte à obtenir un équilibre parfait entre vitesse et maniabilité – afin que vous profitiez d'une productivité optimale. Toutes les chargeuses sur pneus Develon sont équipées de pompes à pistons à débit variable. Avec une consommation de carburant minimale, l'opérateur peut accomplir les tâches les plus exigeantes tout en combinant facilement tous les mouvements du groupe de travail.

## GARDE-BOUES ENVELOPPANTS

Afin de rester propres et d'éviter les projections de boue sur les vitres ou les accidents dus à des marchepieds glissants, les chargeuses sur pneus Develon sont équipées d'origine de garde-boues enveloppants et de bavettes en caoutchouc. Des garde-boues avant extra-larges protègent le pare-brise et les vitres avant pour une visibilité optimale en toutes conditions.

## SYSTÈMES D'AIDE ACTIVE À LA CONDUITE

- Boîte de vitesses automatique à passage des rapports piloté
- Fonction de rétrogradage automatique
- Blocage hydraulique automatique du différentiel avant (HDL)
- Suspension automatique des bras de levage (LIS)
- Arrêt automatique des bras de levage
- Retour automatique du godet en position d'attaque
- Ventilateur de refroidissement à inversion automatique
- Convertisseur à verrouillage automatique (disponible avec la boîte automatique à 5 rapports et convertisseur verrouillable)





2

3

4

1

8



# EFFICACITÉ ET CONFORT



1. Ecran Develon Smart Touch
2. Tableau de bord intuitif
3. Volant réglable en hauteur et en inclinaison
4. Manipulateur intégré à l'accoudoir du siège
5. Panneau de commande
6. Porte-gobelets
7. Compartiments de rangement
8. Siège grand confort avec ceinture de sécurité à 3 points

## COLONNE DE DIRECTION RÉGLABLE

Réglable en hauteur et en inclinaison, cette colonne de direction s'ajuste à l'exacte convenance de l'opérateur pour offrir un confort de conduite optimal.

## ECRAN DEVELON SMART TOUCH

- Un écran tactile de 8" (20 cm), facile à lire et utiliser, offre l'accès à toutes les fonctions de la machine
- Données machine, réglages, caméra de recul, climatisation, multimédia
- Fonction d'aide : les opérateurs peuvent s'informer rapidement et facilement sur toutes les fonctions de la machine sans se plonger dans le Manuel de l'Opérateur

## MANIPULATEUR ÉLECTRO-PROPORTIONNEL

Accélérez vos cycles de travail grâce au manipulateur électronique intégré à l'accoudoir droit. Avec ses réglages de sensibilité et les amortissements de fin de course, vous bénéficiez d'une maîtrise maximale et d'un confort de conduite exceptionnel. La fonction de mise à niveau automatique simplifie les tâches répétitives.

- **Retour automatique du godet en position d'attaque**  
Des capteurs placés sur le brancard de levage et l'articulation de godet vous permettent de régler à votre guise, depuis l'intérieur de la cabine, la remise à plat du godet. Les vérins et les outils d'attaque du sol reviennent automatiquement à la même position pour vous faciliter le travail et assurer des résultats plus réguliers.
- **Arrêt automatique du brancard de levage**  
Réglez la hauteur maximale de levage lorsque vous travaillez dans des bâtiments ou d'autres zones à hauteur restreinte. Il suffit de tirer le manipulateur à fond vers l'arrière pour annuler le réglage.

## SIÈGE DE LUXE

Nouveau siège grand confort avec suspension verticale et horizontale à basse fréquence, soutien lombaire pneumatique, chauffage intégré et ceinture de sécurité à 3 points (avec témoin de rappel de bouclage au tableau de bord et sur l'écran tactile 8" Develon Smart Touch).





# PRENEZ UN SIÈGE EN PREMIÈRE CLASSE !

Grâce aux commandes ergonomiques et à l'écran couleur interactif placé en pleine vue, vous disposez du contrôle total de la machine.

# MAÎTRISE TOTALE EN TOUTE SIMPLICITÉ

## CLÉ DEVELON SMART KEY

Avec nos engins de chantier, vous bénéficiez des standards et du confort du monde automobile.

- Fonction de recherche
- Eclairage d'accueil / de départ
- Ouverture de la porte à distance
- Démarrage sans clé

## DEVELON SMART GUIDANCE SYSTEM

Suivez les recommandations du système pour augmenter facilement vos performances et réduire votre consommation de carburant. La machine contrôle et analyse automatiquement les paramètres de conduite de sorte à recommander les améliorations que peuvent requérir les réglages choisis.

## CABINE SPACIEUSE

Le nouvel intérieur redessiné est plus spacieux, plus silencieux et plus confortable. Il permet à l'opérateur de rester alerte et concentré, un gage de sécurité et de productivité. Espace accru aux jambes et nouvel agencement des pédales d'accélérateur et de frein. Les espaces de rangement et l'emplacement de la glacière ont été agrandis pour une utilisation plus confortable. Climatisation plus performante, à circulation d'air optimisée, pour un environnement de travail agréable en toutes saisons.

## VISIBILITÉ

La cabine a été entièrement redessinée afin de maximiser le confort et la sécurité. Le pare-brise élargi offre une visibilité accrue sur l'avant tandis que les rétroviseurs de grande taille agrandissent le champ de vision sur l'arrière et les côtés, ce qui assure une sécurité maximale pour la machine et les personnes à proximité tout en améliorant la productivité.

## FONCTIONS AUTOMATISÉES

Gagnez du temps et simplifiez-vous la vie avec la nouvelle fonction de mise à niveau automatique du godet. Cette fonction ramène automatiquement le godet en position d'attaque depuis la position de cavage ou de déversement. L'opérateur dispose également d'une fonction d'arrêt automatique du brancard de levage.

## ACCÈS FACILE, MONTÉE ET DESCENTE SANS EFFORT

Des mains courantes bien placées et des marchepieds anti-dérapants offrent un accès aisé et sûr à la cabine. La porte s'ouvre à 180 ° - et peut être verrouillée en position ouverte - de sorte à garantir la plus grande ouverture possible pour entrer et sortir de la cabine.



# PRODUCTIVITÉ ET RENDEMENT ÉNERGÉTIQUE ACCRUS POUR PLUS DE BÉNÉFICES

## FORCE ET INTELLIGENCE – UNE COMBINAISON GAGNANTE !

Avec leur capacité de charge et leur hauteur de levage impressionnantes - et un couple qui leur permet d'attaquer les matériaux les plus compacts - les chargeuses sur pneus Develon font plus que pousser, charger et transporter. Elles facilitent les tâches exigeantes, rendent vos journées plus agréables et font que chaque minute de travail devient plus productive et plus rentable.

## BOOSTEZ VOTRE PRODUCTIVITÉ

- Suspension des bras de levage
- Mise à niveau automatique du godet
- Amortissements de fin de course pour des mouvements souples et parfaitement contrôlés
- Programme optimisé de passage des rapports

## SÉCURITÉ MAXIMALE

- Caméra de recul
- Mains courantes pour une maintenance en toute sécurité
- Possibilité d'installer jusqu'à 12 feux de travail LED sur la cabine
- Rétroviseurs à réglage électrique
- Ceinture de sécurité à 3 points

## FAITE POUR LA POLYVALENCE

- Accessoires conçus sur mesure pour de nombreuses applications
- Vaste choix de pneumatiques
- 4<sup>ème</sup> distributeur hydraulique disponible



## PLUS DE DISPONIBILITÉ

- Châssis massifs
- Radiateur à mailles larges espacées et ventilateur réversible
- Système de gestion de flotte  
DEVELON Fleet Management Web

## CONFORT DE PREMIÈRE CLASSE

La nouvelle cabine offre un espace de travail conçu autour de l'opérateur avec une visibilité panoramique exceptionnelle. Un siège luxueux avec une ceinture de sécurité à 3 points combine confort et sécurité de l'opérateur. Le manipulateur est entièrement intégré à l'accoudoir droit. Les rétroviseurs à réglage électrique contribuent également au confort de l'opérateur.



## "TOUT EN UN" POUR DES PERFORMANCES ACCRUES

Toutes les fonctions importantes sont directement accessibles par l'écran Develon Smart Touch.

- Réglages de la machine
- Caméra de recul
- Autoradio
- Chauffage, ventilation, climatisation
- Develon Smart Guidance

## RENDEMENT ÉNERGÉTIQUE ACCRU

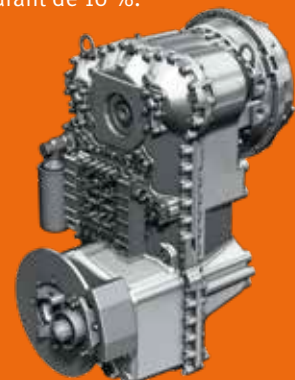
Les DL220-7 et DL250-7 reçoivent un nouveau moteur, puissant, économique et propre - sans recirculation de gaz d'échappement (EGR).

## DÉBRAYAGE AUTOMATIQUE (ICCO)

Plus de puissance moteur au système hydraulique pour un levage plus rapide de la charge ? Dans les premiers rapports, appuyez simplement sur la pédale de frein pour débrayer la transmission. Désactivez le débrayage automatique avec un contacteur au tableau de bord pour un démarrage plus souple en côte.

## CONVERTISSEUR DE COUPLE VERROUILLABLE

Les DL220-7 et DL250-7 sont également équipées d'un convertisseur verrouillable. Lorsque la fonction de verrouillage est activée, le moteur est automatiquement connecté en prise directe avec la boîte de vitesses dès que les paramètres voulus de vitesse et de résistance à l'avancement sont réunis, et ce dès le 2<sup>ème</sup> rapport. Le glissement hydraulique inhérent au convertisseur est éliminé et la transmission reçoit l'intégralité de la puissance du moteur. Cette fonction accroît considérablement la vitesse en montée et peut réduire la consommation de carburant de 10 %.





# ENTRETIEN SIMPLIFIÉ POUR UNE DISPONIBILITÉ MAXIMALE

## GROUPE DE REFROIDISSEMENT

Un radiateur avec un large espacement entre les ailettes et un ventilateur réversible assurent des performances de refroidissement optimales, une maintenance simplifiée et une disponibilité maximale. Les intervalles d'inversion de la rotation du ventilateur se programment tout simplement avec l'écran tactile 8" Develon Smart Touch. Le régime du ventilateur est régulé de manière à réduire la consommation de carburant et atteindre plus vite la température de fonctionnement de la machine.

## ADMISSION D'AIR

Le préfiltre cyclonique sans entretien évacue plus de 99 % des particules de 20 microns et plus avant qu'elles n'atteignent le filtre à air principal. Les intervalles de nettoyage et de remplacement des cartouches sont de ce fait considérablement allongés. S'il allonge la durée de service des cartouches filtrantes, le préfiltre cyclonique améliore également la qualité de combustion et la durée de vie du moteur.

## TOUJOURS À VOS CÔTÉS

Utilisez les pièces d'origine Develon pour accroître la disponibilité et la productivité de votre machine. Develon offre également Protection+, une extension de garantie couvrant les pièces, le déplacement et la main-d'oeuvre (contactez votre concessionnaire pour de plus amples informations) et des contrats d'entretien sur mesure dans le cadre desquels votre concessionnaire s'occupera des entretiens périodiques de votre machine.

## GESTION DE VOTRE FLOTTE

Avec DEVELON Fleet Management Web, vous serez en mesure de prévenir les problèmes, planifier de manière efficace les entretiens et réduire les immobilisations de vos machines.

## ACCÈS SÉCURISÉ

Plusieurs mains courantes et plateformes sécurisent l'accès à la cabine et la circulation sur le dessus de la machine : l'opérateur dispose à tout instant de prises sûres et bien placées.



# CARACTÉRISTIQUES TECHNIQUES

## MOTEUR

	DL220-7	DL250-7
Modèle	Develon DLo6	
Nombre de cylindres	6	
Cylindrée	5,9 L	
Puissance max. (SAE J1995)	119 kW (162 Ch) à 2100 tr/min	128 kW (174 Ch) à 2100 tr/min
Couple max. (SAE J1995)	736 N.m à 1400 tr/min	804 N.m à 1400 tr/min
Alésage x course	100 x 125 mm	100 x 125 mm
Démarrreur	24 V, 6 kW	
Batteries - Alternateur	2 x 12 V - 24 V, 80 A	
Filtre à air	Préfiltre cyclonique Top Spin™ Donaldson® avec filtre principal à double cartouche sèche.	
Refroidissement	Groupe de refroidissement avec ventilateur à inversion automatique pour préserver la propreté des ailettes des radiateurs. Régulation électronique du régime du ventilateur en fonction de la température.	
Radiateur	Radiateur à large espace entre ailettes – Refroidisseur d'air d'admission / refroidisseur d'huile hydraulique / refroidisseur d'huile de boîte de vitesses.	

## PONTS

	DL220-7	DL250-7
Ratio de blocage des différentiels à glissement limité	30 % (avant et arrière)	
Ratio de blocage hydraulique du différentiel avant	100 %	
Angle d'oscillation	+/- 11 °	
Pneumatiques standard	20.5 R25	

## BRANCARD DE LEVAGE

Cycle de chargement	DL220-7	DL250-7
Levage du brancard	6,2 s	6,3 s
Descente du brancard	3,7 s	3,5 s
Déversement du godet	1,5 s	1,6 s

## VÉRINS HYDRAULIQUES

Vérins	Quantité	Alésage x diamètre de la tige x course (mm)	
		DL220-7	DL250-7
Brancard de levage	2	115 x 75 x 790	
Godet	1	130 x 80 x 515	135 x 80 x 515

## TRANSMISSION

	DL220-7	DL250-7
Type	Automatique à 4 rapports / Automatique à 5 rapports avec convertisseur verrouillable	
Vitesses en marche avant 1 / 2 / 3 / 4	7,0 / 12,8 / 24,1 / 38,9	6,4 / 11,8 / 22,8 / 37,5
Vitesses en marche avant 1 / 2 / 3 / 4 / 5	6,5 / 13,0 / 20,0 / 29,9 / 40,0	6,0 / 12,0 / 18,5 / 27,7 / 40,0
Vitesses en marche arrière 1 / 2 / 3	7,4 / 13,4 / 25,3	6,8 / 12,4 / 24,0
Force de traction max. (4 rapports / 5 rapports)	11,2 t / 11,3 t	11,8 t / 13,2 t
Pente franchissable max.	58 % (30 °)	

## SYSTÈME HYDRAULIQUE

	DL220-7	DL250-7
Type	Système hydraulique à centre fermé et détection de charge	
Pompes principales	Deux pompes à débit variable à pistons axiaux	
Débit max.	155 L/min	
Pression max.	250 bar	265 bar
Distributeur principal à commande électrique	Fonctions automatisées paramétrables par l'opérateur : remise à niveau du godet, arrêt automatique du brancard de levage à la hauteur voulue.	
Filtration	Filtre en fibre de verre (capacité 10 microns) sur le retour au réservoir.	

## CABINE

	DL220-7	DL250-7
Normes de sécurité	ROPS ISO 3471:2008 FOPS ISO 3449	

## NIVEAUX SONORES

Niveaux sonores	DL220-7	DL250-7
Niveau sonore en cabine (ISO 6396)	72 dB	
Niveau sonore extérieur (ISO 6395)	104 dB	



# ÉQUIPEMENT STANDARD ET OPTIONS

● Standard ○ Option

## Moteur

- Post-traitement de l'échappement (DOC + DPF + SCR)
- Mise au ralenti automatique
- Arrêt moteur automatique
- Préfiltre cyclonique
- Système de gestion du moteur
- Ventilateur réversible à régime variable, inversion programmable
- Radiateur à large espaces entre ailettes

## Transmission

- Boîte de vitesses automatique 4 rapports, convertisseur
- Gestion des modes de passage des rapports
- Débrayage automatique (ICCO)
- Différentiels à glissement limité
- Boîte de vitesses automatique 5 rapports, convertisseur à verrouillage automatique
- Différentiel à blocage hydraulique (HDL), pont avant

## Système hydraulique

- Système hydraulique à détection de charge, pompes à débit variable
- Bloc distributeur principal à commande électrique (EMCV)
- 3<sup>ème</sup> fonction hydraulique (auxiliaire)
- Bloc distributeur principal à commande hydraulique (MCV)
- 4<sup>ème</sup> fonction hydraulique

## Brancard de levage

- Brancard de levage standard, cinématique en Z
- Suspension hydraulique des bras de levage (LIS)
- Amortissements de fin de course bras et godet (avec EMCV uniquement)
- Mémorisation des positions
- Retour automatique du godet en position d'attaque
- Brancard de levage haute portée, cinématique en Z

## Accessoires

- Attache rapide DEVELON
- Godets Eco DEVELON
- Godets Performance DEVELON

## Cabine et confort de l'opérateur

- Cabine pressurisée conforme ROPS (ISO 3471:2008) / FOPS (ISO 3449)
- Siège Grammer avec suspension verticale et horizontale basse fréquence, support lombaire pneumatique, chauffage intégré et ceinture de sécurité à 3 points
- Manipulateur avec contacteur AV / N / AR et molette proportionnelle, intégré à l'accoudoir droit
- Clé DEVELON Smart Key
- Ouverture de la porte à distance
- Ecran tactile 8" DEVELON Smart Touch regroupant toutes les fonctions
- DEVELON Smart Guidance
- Rétroviseurs chauffants
- Système de surveillance télématique DEVELON Fleet Management Web
- Prise électrique 12 V
- Prise USB
- Multi-leviers pilotés
- Rétroviseurs chauffants et réglage électrique

## Sécurité

- Alarme de ceinture de sécurité
- Caméra de recul
- Feu de recul à éclats
- Feux de travail LED sur la cabine (2 à l'avant + 2 à l'arrière)
- Feux de travail LED sur la cabine (4 à l'avant + 4 à l'arrière)
- Feux de travail LED sur la cabine (6 à l'avant + 6 à l'arrière)

## Autres

- Pneus 20.5 R25 - L3
- Pneus 20.5 R25 - L4
- Pneus 20.5 R25 - L5
- Système de graissage centralisé automatique
- Contrepoids additionnel

## FREINS

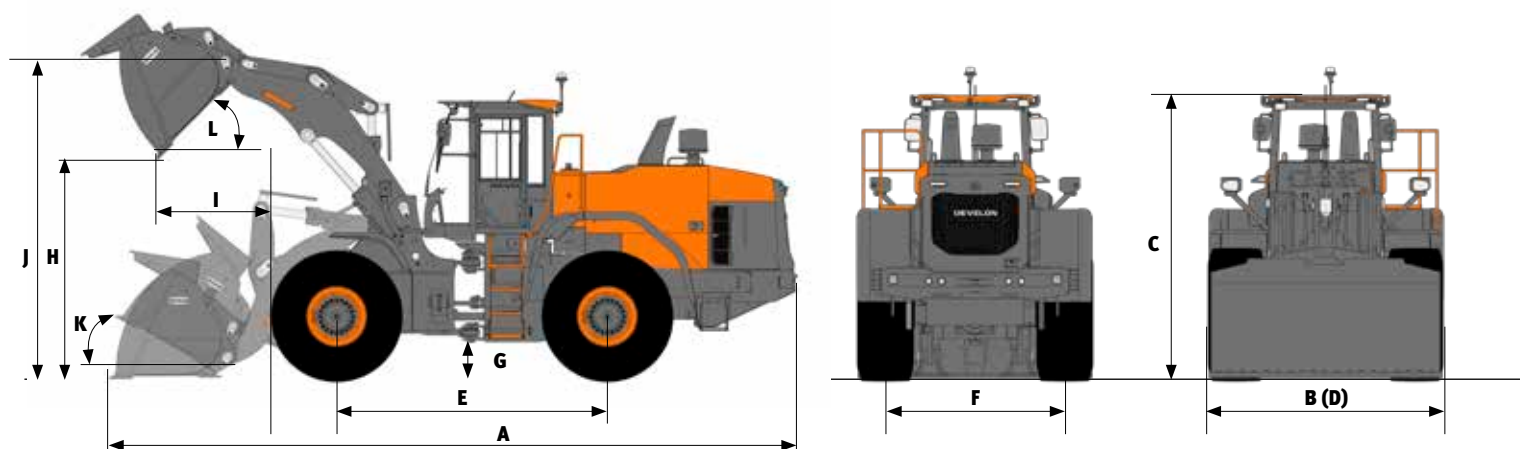
Double circuit de freinage avec freins immergés multidisques en métal fritté pour une longévité maximale. Système de freinage alimenté par une pompe et pressurisé par des accumulateurs. Frein de stationnement à libération hydraulique et application par ressorts, agissant sur l'arbre de transmission. Activation électronique et pression sécurisée par les accumulateurs du circuit de freinage principal. Type de frein : application par ressorts / libération par pression hydraulique. Pompe d'alimentation du circuit de freinage : à débit variable et pistons axiaux, débit 37,8 L/min. L'opérateur peut activer / désactiver la fonction de débrayage automatique liée à la pédale de frein grâce à un contacteur. Le même contacteur sert à ajuster la sensibilité de la fonction. Le système de freinage de secours est constitué par le double système de freins de service maintenu constamment sous pression par des accumulateurs.

	DL220-7	DL250-7
Distance de freinage	6,1 m à 32 km/h	6,3 m à 32 km/h

## CONTENANCES

	DL220-7	DL250-7
Réservoir de carburant	235 L	
Réservoir d'AdBlue®	30 L	
Système de refroidissement (radiateur)	34 L	
Huile moteur	24,5 L	
Pont avant	23 L	
Pont arrière	23 L	
Boîte de vitesses	32 L	
Système hydraulique	120 L	
Réservoir hydraulique	85 L	

# PERFORMANCES ET DIMENSIONS



## DL220-7

Fixation sur axes	Unité	Godets Eco		Godets Performance				Brancard à haute portée
		Usage général		Usage général		Manutention de matériaux		
		2,2 m <sup>3</sup> dents	2,3 m <sup>3</sup> contre-lame boulonnée	2,5 m <sup>3</sup> contre-lame boulonnée	2,4 m <sup>3</sup> dents	2,5 m <sup>3</sup> contre-lame boulonnée	2,4 m <sup>3</sup> dents	
Capacité en dôme ISO / SAE	m <sup>3</sup>	2,2	2,3	2,5	2,4	2,5	2,4	=
Capacité à 110 % de remplissage	m <sup>3</sup>	2,4	2,5	2,8	2,6	2,8	2,6	=
B Largeur du godet	mm	2550	2550	2550	2550	2550	2550	=
Force d'arrachage	kN	103	97	91	96	96	102	=
Charge statique de basculement (machine en ligne)	kg	10709	10652	10390	10440	10472	10557	- 1704
Charge statique de basculement (machine braquée à 40 °)	kg	9440	9383	9125	9175	9204	9288	- 1502
H Hauteur de déversement (godet à 45 °, à levage max.)	mm	2710	2784	2741	2664	2779	2702	+ 481
I Portée de déversement (godet à 45 °, à levage max.)	mm	1068	1010	1042	1144	1009	1110	+ 10
Profondeur d'attaque	mm	67	61	66	42	66	42	+ 66
J Hauteur max. au pivot de godet	mm	3853	3853	3853	3853	3853	3853	+ 449
Angle de cavage max. en position de transport	°	47	47	45	45	45	45	+ 3
Angle de cavage max. à levage max.	°	59	59	59	59	59	59	+ 2
K Angle de cavage max. au sol	°	43	43	41	40	41	40	+ 1
Angle de cavage max. à portée max.	°	59	59	59	59	59	59	- 1
L Angle de déversement max. à levage max.	°	48	48	48	48	48	48	- 2
Angle de déversement max. à portée max.	°	65	65	65	65	65	65	- 5
Angle de déversement max. au sol	°	64	64	64	64	64	64	- 1
Rayon de braquage extérieur (au coin du godet)	mm	6058	6016	6040	6085	6019	6063	+ 179
Rayon de braquage extérieur (aux pneus)	mm	5502	5502	5502	5502	5502	5502	=
E Empattement	mm	3050	3050	3050	3050	3050	3050	=
D Largeur aux pneus	mm	2539	2539	2539	2539	2539	2539	=
F Voie	mm	1930	1930	1930	1930	1930	1930	=
G Garde au sol (à 12 ° d'oscillation)	mm	434	434	434	434	434	434	=
A Longueur hors tout	mm	7557	7458	7515	7618	7465	7568	+ 393
C Hauteur hors tout	mm	3313	3313	3313	3313	3313	3313	=
Poids opérationnel	kg	13140	13198	13430	13379	13377	13291	+ 166

Toutes les valeurs sont mesurées selon la norme ISO 7546, avec godet à plat [mesures prises à la pointe des dents ou au bord de la contre-lame], des pneus Bridgestone 20.5 VJT (L3) et la configuration de base pour l'UE.



## DL250-7

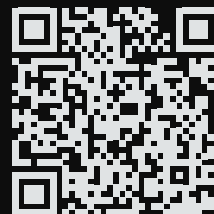
Fixation sur axes	Unité	Godets Eco		Godets Performance				Brancard à haute portée
		Usage général		Usage général		Manutention de matériaux		
Outils d'attaque du sol		2,4 m <sup>3</sup> dents	2,5 m <sup>3</sup> contre-lame bou-lonnée	2,7 m <sup>3</sup> contre-lame bou-lonnée	2,6 m <sup>3</sup> dents	2,7 m <sup>3</sup> contre-lame boulonnée	2,6 m <sup>3</sup> dents	
Capacité en dôme ISO / SAE	m <sup>3</sup>	2,4	2,5	2,7	2,6	2,7	2,6	=
Capacité à 110 % de remplissage	m <sup>3</sup>	2,6	2,8	3,0	2,9	3,0	2,9	=
B Largeur du godet	mm	2740	2740	2550	2550	2550	2550	=
Force d'arrachage	kN	117	116	99	104	104	110	+ 1
Charge statique de basculement (machine en ligne)	kg	11128	11015	10800	10851	10888	10938	- 1783
Charge statique de basculement (machine braquée à 40 °)	kg	9809	9696	9490	9540	9574	9624	- 1572
H Hauteur de déversement (godet à 45 °, à levage max.)	mm	2679	2762	2696	2620	2734	2657	+ 482
I Portée de déversement (godet à 45 °, à levage max.)	mm	1082	1017	1082	1184	1048	1150	+ 11
Profondeur d'attaque	mm	77	71	66	42	66	42	+ 66
J Hauteur max. au pivot de godet	mm	3853	3853	3853	3853	3853	3853	+ 449
Angle de cavage max. en position de transport	°	47	47	45	45	45	45	+ 3
Angle de cavage max. à levage max.	°	59	59	59	59	59	59	+ 2
K Angle de cavage max. au sol	°	43	43	41	40	41	40	+ 1
Angle de cavage max. à portée max.	°	59	59	59	59	59	59	- 1
L Angle de déversement max. à levage max.	°	48	48	48	48	48	48	- 2
Angle de déversement max. à portée max.	°	65	65	65	65	65	65	- 5
Angle de déversement max. au sol	°	64	64	64	64	64	64	- 1
Rayon de braquage extérieur (au coin du godet)	mm	6161	6115	6066	6111	6045	6089	+ 178
Rayon de braquage extérieur (aux pneus)	mm	5502	5502	5502	5502	5502	5502	=
E Empattement	mm	3050	3050	3050	3050	3050	3050	=
D Largeur aux pneus	mm	2539	2539	2539	2539	2539	2539	=
F Voie	mm	1930	1930	1930	1930	1930	1930	=
G Garde au sol (à 12 ° d'oscillation)	mm	434	434	434	434	434	434	=
A Longueur hors tout	mm	7597	7487	7575	7678	7525	7628	+ 392
C Hauteur hors tout	mm	3313	3313	3313	3313	3313	3313	
Poids opérationnel	kg	13732	13847	13989	13938	13936	13885	+ 165

Toutes les valeurs sont mesurées selon la norme ISO 7546, avec godet à plat [mesures prises à la pointe des dents ou au bord de la contre-lame], des pneus Bridgestone 20.5 VJT (L3) et la configuration de base pour l'UE.

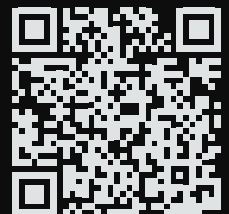


# Powered by Innovation

POUR EN  
SAVOIR PLUS :  
DL220-7



DL250-7



# DEVELON

DOOSAN Infracore Europe s.r.o.  
IBC - Pobřežní 620/3, 186 00 Praha 8-Karlín  
Czech Republic

©2023 DEVELON D4600852-FR (04-23)

Certaines spécifications ne sont pas des mesures réelles. Elles sont basées sur des calculs techniques. Les spécifications contenues dans cette brochure sont fournies à titre de comparaison uniquement. Elles sont susceptibles d'être modifiées à tout moment sans préavis. Les spécifications de votre machine Develon peuvent varier en raison de variations normales dans sa conception, sa fabrication, ses conditions d'utilisation et d'autres facteurs. Les produits Develon présentés en illustration ne sont pas toujours des modèles standard.